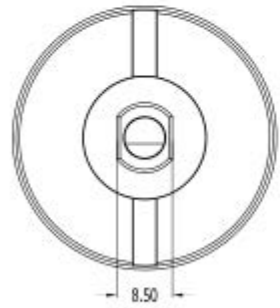
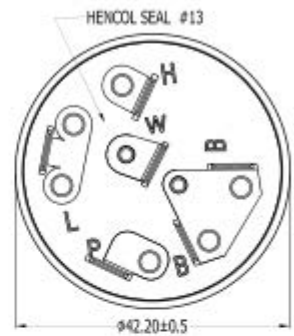
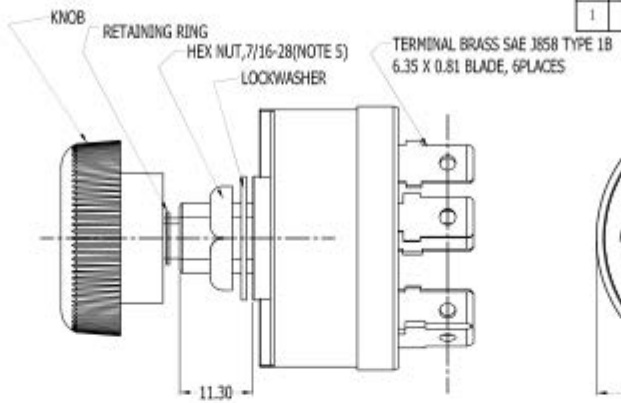
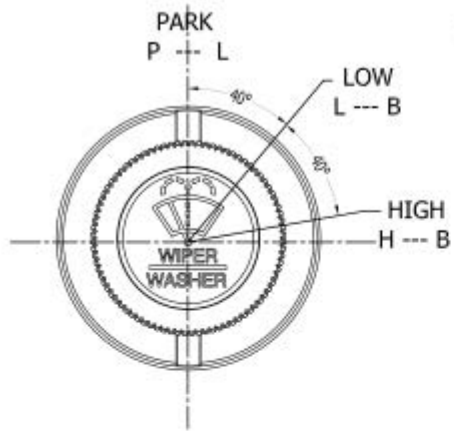
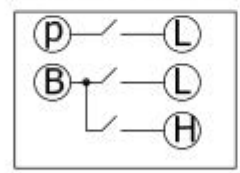


REV 版本	MODIFICATION 修改	DATE 日期	DRAWING 制圖	CHECKED 審核	APPROVED 核准
1					



REVOLVING SWITCH



DEPRESSES THE SWITCH



DIRECTION	P	L	H	B	W
PARK	●	●			
LOW		●		●	
HIGH			●	●	
				●	●

NOTES:

- 1.SHAFT O'RING SEALED.
- 2.SWITCH SHOWN IN PARK POSITION
- 3.PUSH KNOB TO WASH-'PARK','LOW'&'HIGH'.
- 4.ALL STEEL PARTS PLATED.
- 5.INSTALLATION TORQUE 2 FT.LBS. [2.7Nm ]
- 6.ALL DIMENSIONS REFERENCE.

**NTE**  
NTE INTERNATIONAL CO., LTD

NAME 名稱	兩礦成品圖	QUANTITY 數量	SIZE 尺張	A4	DSGD 繪圖	2008/04/16	DIM TOL	Ang Tol
DWG NO. 料號	SRBM-01	H R C 硬度	SHEET 頁數	1/1	PROJ 設計		X ±0.30 X.XX ±0.10 .X ±5°	
MATERIAL 材質		SCALE 比例	REV 版本	A/0	CHKD 審核		X.X ±0.20 X.XXX ±0.05 .XX ±1°	
		UNIT 單位	DATE 日期	2008/04/16	APPD 核准		成品圖	