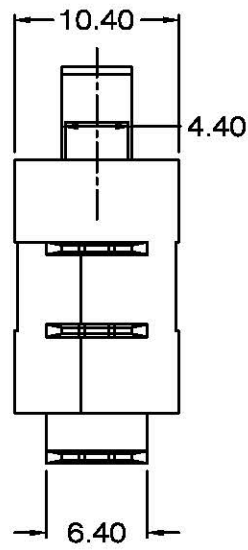
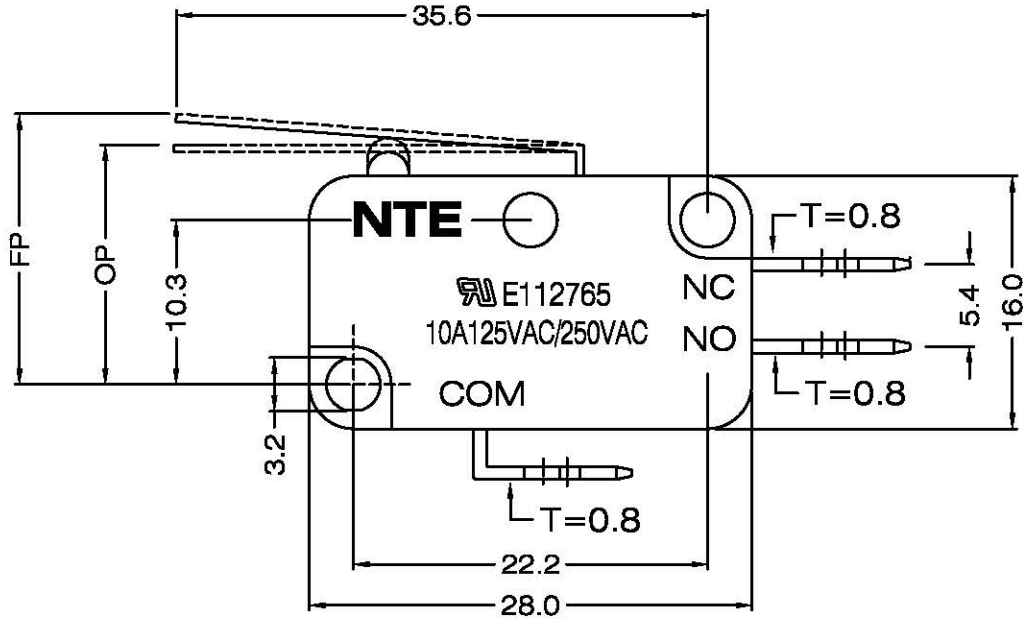
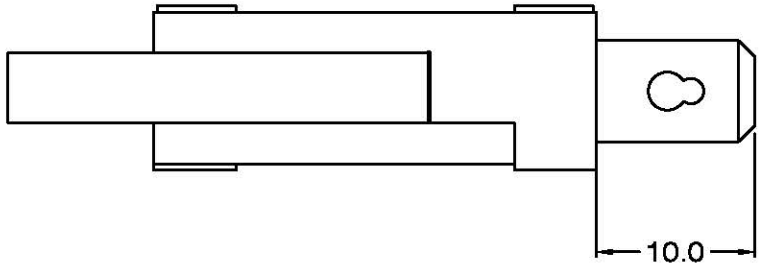
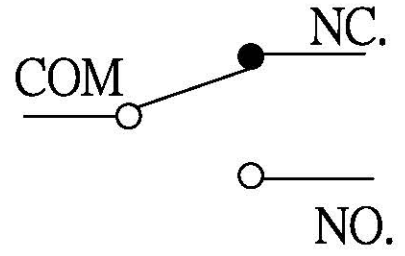


REV. 版本	MODIFICATION 修改	DATE 日期	DRAWING 制圖	CHECKED 審核	APPROVED 核准
1					
2					



Circuitry



<h1>NTE</h1> <p>NTE INTERNATIONAL CO., LTD</p>	NAME 名稱	微動開關	Quantity 數量		SIZE 紙張	A4	DSGD 繪圖	DIM TOL			Ang Tol		
	DWG NO. 料號	MM4-020C	H R C 硬度		SHEET 頁數	1/1	PROJ 設計	X ±0.30	X.XX ±0.10	X ±5°			
	MATERIAL 材質		SCALE 比例		REV 版本	B/1	CHKD 審核	X.X ±0.20	X.XXX ±0.05	.X ±3°			
			UNIT 單位		DATE 日期	2008/04/16	APPD 核准	成品圖					