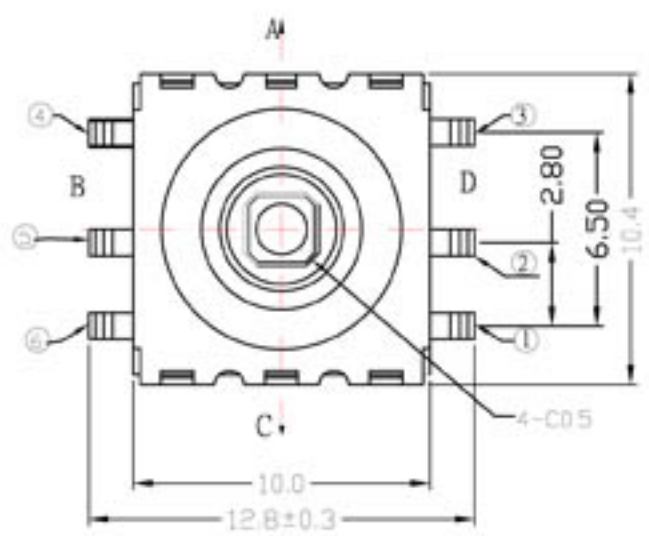
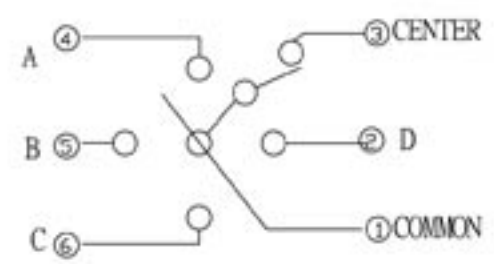


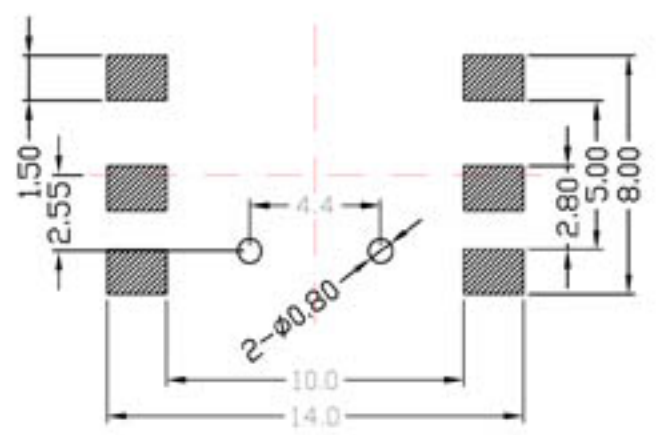
REV. 版本	MODIFICATION 修改	DATE 日期	DRAWING 制圖	CHECKED 審核	APPROVED 核准
A					
A					



CIRCUIT DIAGRAM

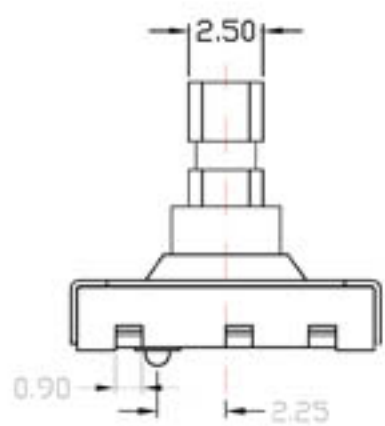
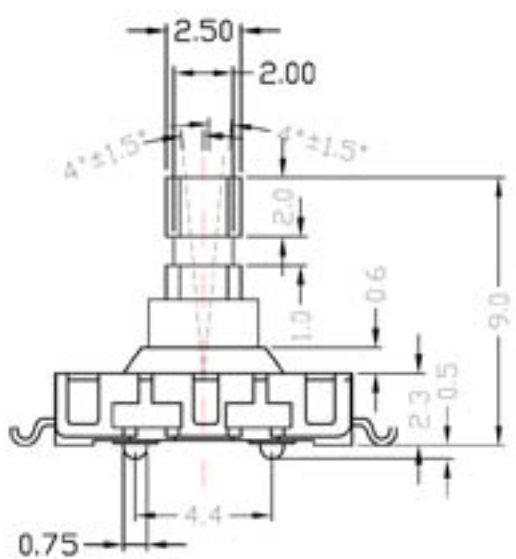


P.C.B. MOUNTING PATTERN



SPECIFICATION

1. RATING: 12VDC, 50mA Mox.
2. STROKE: 4-DIRECTIONAL: 0.4 ± 0.1
CENTER PUSH: 0.2 ± 0.1
3. CONTACT RESIS: 100m Mox.
4. OPERATING FORCE:
4-DIRECTIONAL: 160 ± 50 gf
CENTER PUSH: 320 ± 100 gf
5. OPERATING ANGLE: $4 \pm 1.5^\circ$
6. BOUNCE: 10msec
7. LIFE: 100,000 CYCLES
8. TOLERANCE: ± 0.3



長弓鼎有限公司
GREAT TRIPOD CO., LTD

NAME 名稱	種類/規格	Quantity 數量	SIZE 紙張	TS/D 繪圖	DIM TOL	Ang Tol
DWG NO. 料號	KSS-6PG2900E	HRC 硬度	SHEET 頁數	PROJ 設計	X ±0.30	X XX ±0.10
MATERIAL 材質		SCALE 比例	REV 版本	CHKD 審核	X.X ±0.20	X.XXX ±0.05
		UNIT 單位	DATE 日期	APPR 核准		X.XX ±1'
			2009/06/20			.XX ±1'

