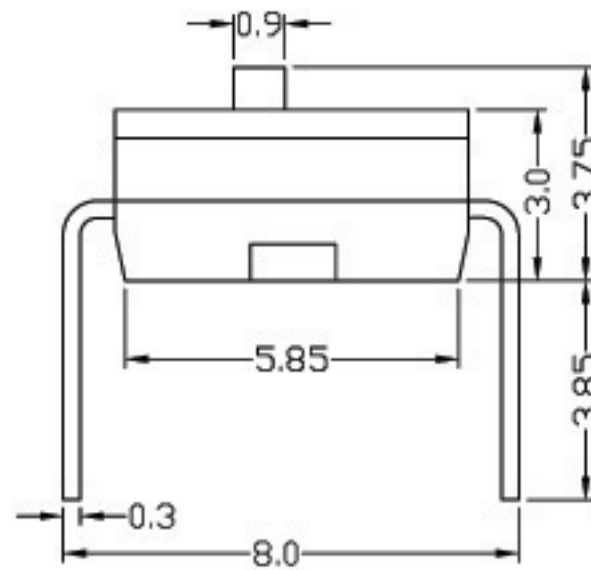
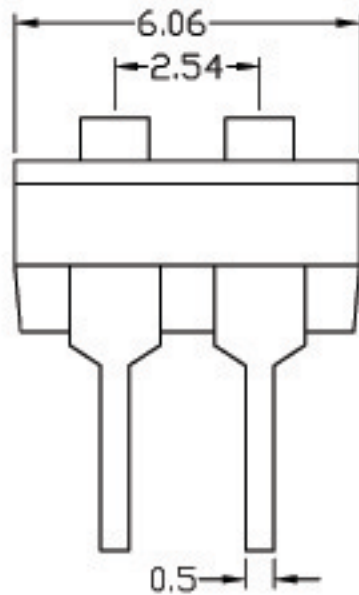
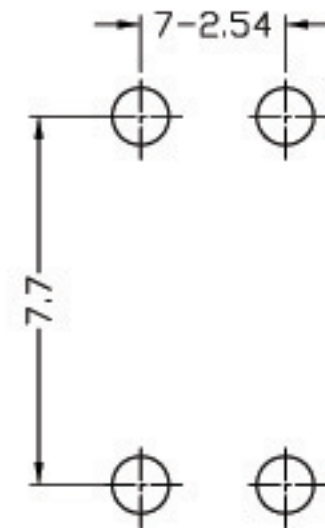


P.C.B.Layout



Circuitry

