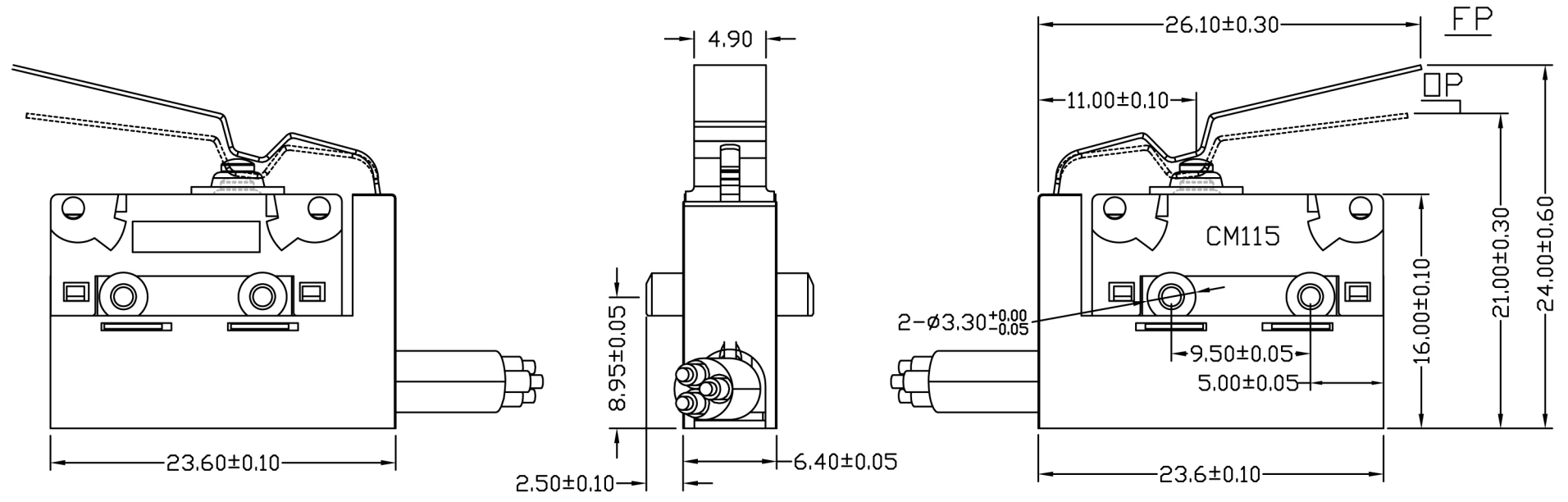
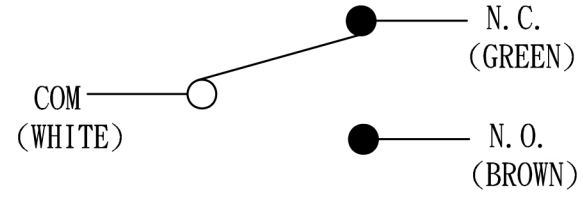


REV. 版本	MODIFICATION 修改	DATE 日期	DRAWING 制圖	CHECKED 審核	APPROVED 核准
1					

## CONTACT CONFIGURATION



<b>NTE</b>  NTE INTERNATIONAL CO., LTD	NAME. 名稱	防水開關	QUANTITY 數量	2.8:1	SIZE 紙張	A4	DSGD 繪圖	DIM TOL	Ang Tol	
	DWG NO. 料號	DM115-1/TX	H R C 硬度		SHEET 頁數	1/1	PROJ 設計			X ±0.30 X.XX ±0.10 X ±5°
	MATERIAL 材質		SCALE 比例		REV 版本	B/1	CHKD 審核			X.X ±0.20 X.XXX ±0.05 .X ±3°
			UNIT 單位		DATE 日期	2009/11/26	APPD 核准			.XX ±1°
								成品圖		