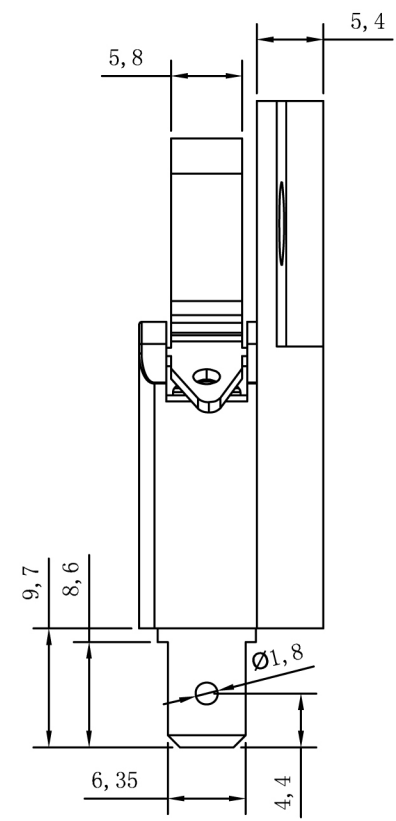
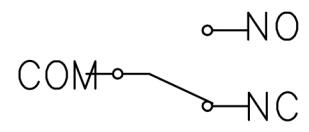


Configuration



DWG NO. 圖號	CS-8831DAR	SCALE 比例	SCALE	NTE	
MATERIAL 材質		UNIT 單位	MM	NTE INTERNATIONAL CO.,LTD	
Quantity 數量		DSGD 繪圖		DIM TOL	Ang Tol ±5°
H R C 硬度		APPD 核准		X ±0.30	X.XX ±0.20
DATE 日期	2007/04/05	REV 版本	B/O	X.X ±0.25	X.XXX ±0.10
				成品圖	